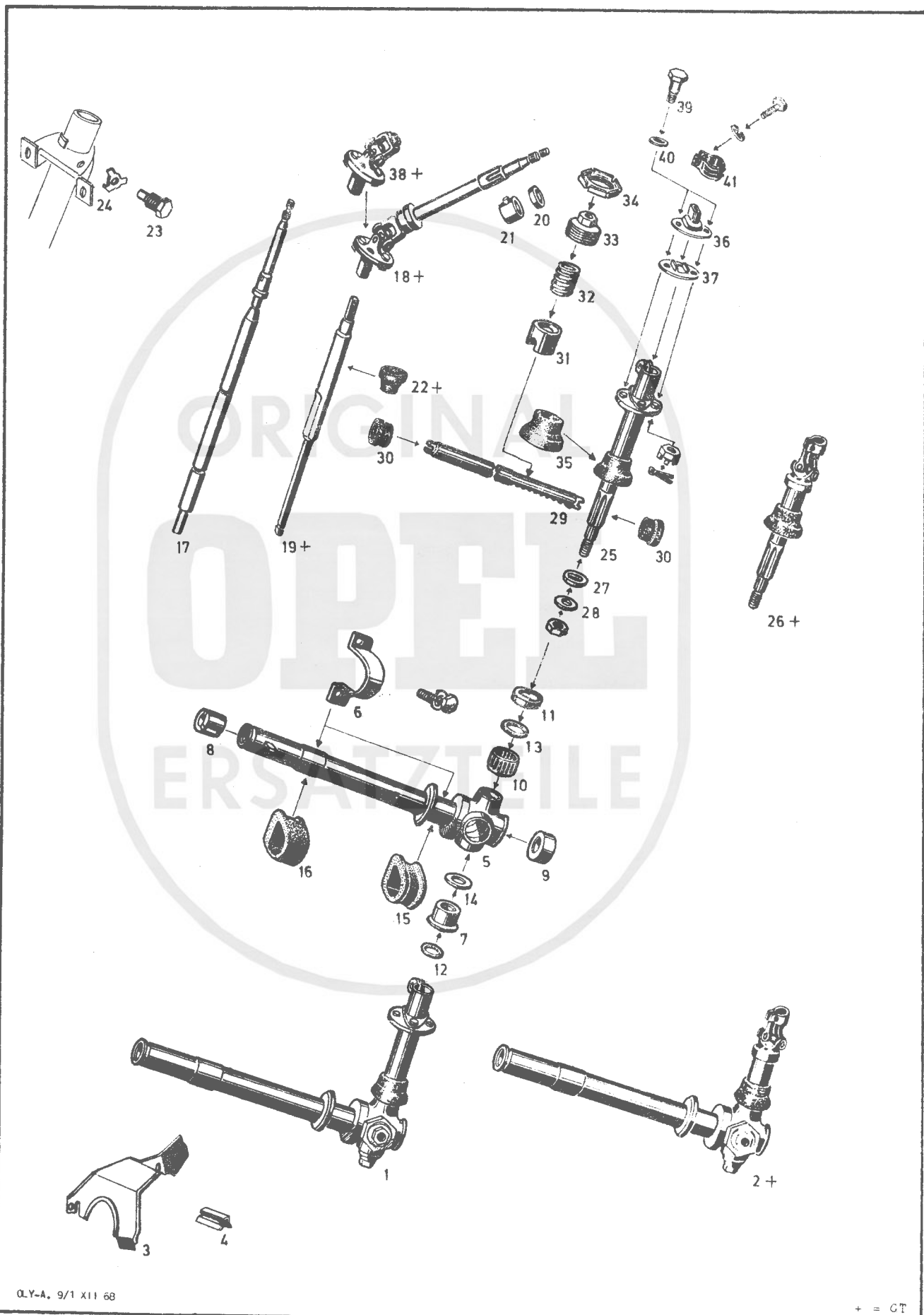


HAUPTGRUPPE 9
UNTERGRUPPEN-FOLGE

9			Seite	Bild-Tafel-Nr.
00	Lenkgetriebe ohne Spurstange		9/1	1
02	Lenkgehäuse		9/1-9/2	1
04 05	Lenkspindel und Zahnstange		9/2-9/3	1
11	Verkleidung für Lenkstützrohr		9/4	2
12	Kugellager und Lenkstützrohr		9/3-9/4	2
13 14	Lenkrad, Len- und Zündschloß		9/5-9/7	2
18	Strebe für Lenkbefestigung		9/5-9/6	2

LENKUNG
STEERING



OLY-A, 9/1 XII 68

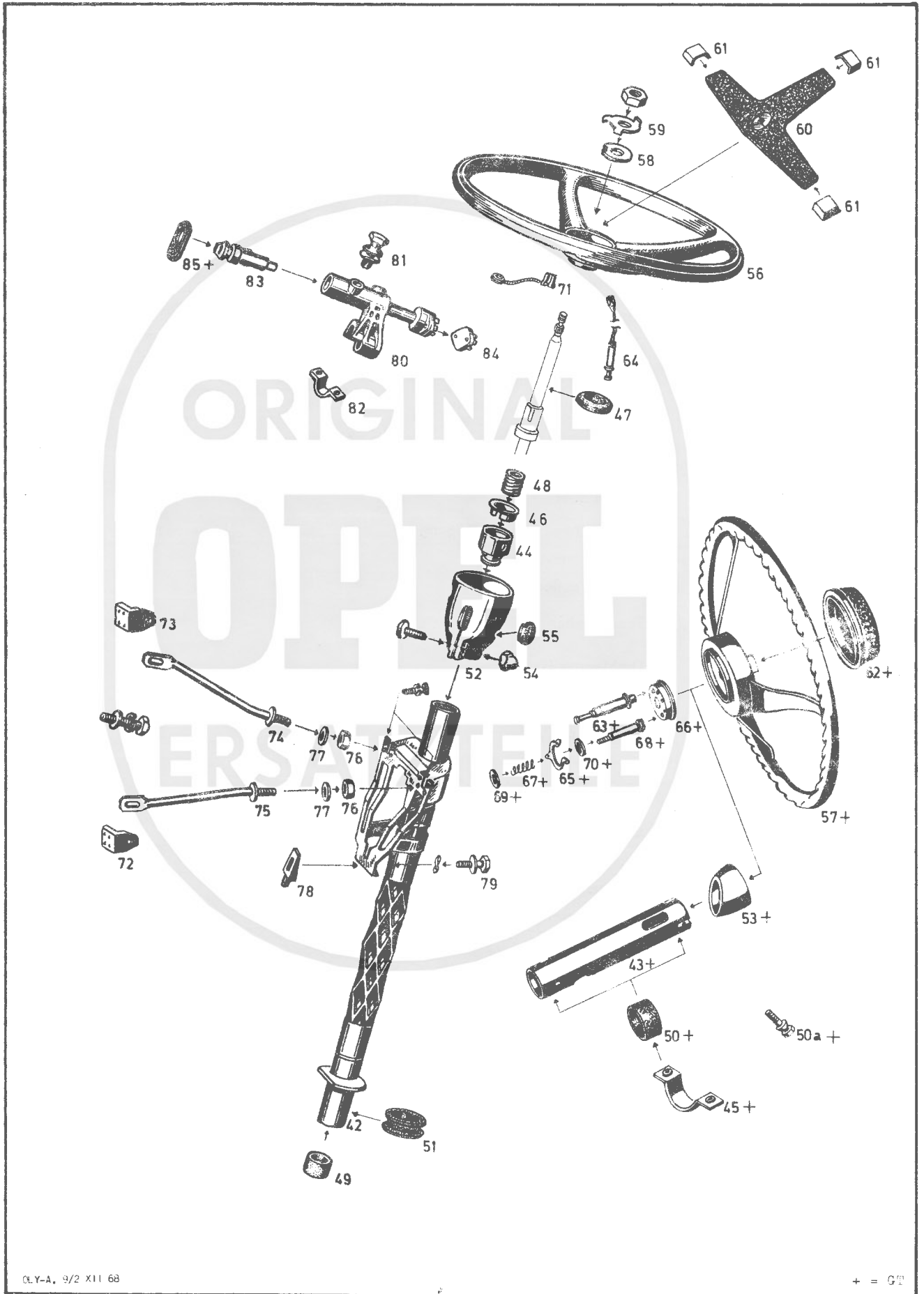
+ = GT

Gruppe 9
Group 9
OLYMPIA-A -GT-A

Tafel 1
Table 1

gescannt von D. Sturm - nur für den privaten Gebrauch -

LENKUNG
STEERING



OLY-A, 9/2 X11 68

+ = GT

Gruppe 9

Group 9

OLYMPIA-A -GT-A

Tafel 2

Table 2

gescannt von D. Sturm - nur für den privaten Gebrauch -

Ersatzteil-Nr.	Tafel	Bild	Teile-Name	Olympia-A			GT-A	GT-A-L
				LZ	LV	SZ		
			HAUPTGRUPPE 9					
			LENKUNG					
● 9 00 616			Ers. durch 9 00 626					
9 00 625	1	1	Lenkgetriebe, ohne Spurstangen und Gummigelenk, Llkg. – 1,1 l – – 1 Stück 16 09 020 ist mitzuverwenden – bis Fahrg. Nr. 1656320 Antwerpen bis Fahrg. Nr. 9141674	1	1	1	-	-
■ 9 00 626			Lenkgetriebe, ohne Spurstangen, Rlkg. bis Fahrg. Nr. 1656320 Antwerpen bis Fahrg. Nr. 9141674 – 1 Stück 16 09 020 nach Bedarf mitverwenden –	1	1	1	-	-
9 00 627		2	Lenkgetriebe, ohne Spurstangen, Llkg.	-	-	-	1	1
9 00 628			Lenkgetriebe, ohne Spurstangen und Gummigelenk, Llkg. – 1,5 l; 1,7 l; 1,9 l – 1 Stück 16 09 020 ist mitzuverwenden – bis Fahrg. Nr. 1656320 Antwerpen bis Fahrg. Nr. 9141674	1	1	1	-	-
9 00 629			Lenkgetriebe, ohne Spurstangen und Gummigelenk, Llkg. ab Fahrg. Nr. 1656321 Antwerpen ab Fahrg. Nr. 9141675	1	1	1	-	-
9 00 630			Lenkgetriebe, ohne Spurstangen und Gummigelenk, Rlkg. – 1,1 l – ab Fahrg. Nr. 1656321 Antwerpen ab Fahrg. Nr. 9141675	1	1	1	-	-
9 00 900		3	Abschirmplatte mit Gummipuffer für Lenkung, Llkg. – 1,1 l – (nur für Export)	1	1	1	-	-
9 00 901			Abschirmplatte mit Gummipuffer für Lenkung, Rlkg. – 1,1 l – (nur für Export)	1	1	1	-	-
9 00 905			Abschirmplatte mit Gummipuffer für Lenkung, Llkg. – 1,5 l; 1,7 l; 1,9 l – (nur für Export)	1	1	1	-	-
			(Abschirmplatte an Vorderachse)					
9 00 920		4	Klammer (nur für Export)	1	1	1	-	-
			Sicherungsscheibe (nur für Export) 20 80 725	1	1	1	-	-
9 02 076		5	Lenkgehäuse mit Buchsen und Dichtringen, Llkg.	1	1	1	1	1
9 02 077			Lenkgehäuse mit Buchsen und Dichtringen, Rlkg.	1	1	1	-	-
			(Lenkgetriebe an Vorderachskörper)					
9 02 301		6	Bügel für Lenkgehäuse	2	2	2	2	2
			Sechskantschraube mit Federring (M 8x22) 20 08 151	4	4	4	4	4
9 02 500		10	Nadellager im Lenkgehäuse	1	1	1	1	1
9 02 585		7	Lagerbuchse für Ritzel im Lenkgehäuse	1	1	1	1	1
9 02 589		8	Lagerbuchse für Zahnstange im Lenkgehäuse	1	1	1	1	1
9 02 590		9	Buchse im Lenkgehäuse	1	1	1	1	1
9 02 650		11	Fassung für Dichtring am Nadellager	1	1	1	1	1
9 02 702		12	Dichtring, Gummi, in Lagerbuchse – Ritzel (11,9x16,7 mm)	1	1	1	1	1

LENKUNG

Ersatzteil-Nr.	Tafel	Bild	Teile-Name	Olympia-A			GT-A	GT-A-L
				LZ	LV	SZ		
9 02 703	1	13	Dichtring, Gummi, in Fassung – Nadellager (19,8x28,15 mm)	1	1	1	1	1
9 02 726			(siehe 3 02 . . .)					
9 02 729		14	Scheibe an Lagerbuchse – Ritzel, im Lenkgehäuse (14x23,5x1,5 mm)	1	1	1	1	1
9 02 750		15	Lagerring für Lenkgehäuse, innen, Gummi (Ritzelseite)	1	1	1	1	1
9 02 751		16	Lagerring für Lenkgehäuse, außen, Gummi (Spurstangenseite)	1	1	1	1	1
9 04 108		17	Teleskop-Lenkspindel mit Ring für Lenkschloß bis Fahrg. Nr. 1805987 Antwerpen bis Fahrg. Nr. 9185110	1	1	1	-	-
9 04 112		18	Lenkspindel oben, mit Ring für Lenkschloß	-	-	-	1	1
9 04 113		19	Lenkspindel unten	-	-	-	1	1
9 04 116			Teleskop-Lenkspindel mit Ring für Lenkschloß ab Fahrg. Nr. 1805988 Antwerpen ab Fahrg. Nr. 9185111	1	1	1	-	-
			(Lenkspindel oben an Lenkspindel unten)					
			Innensechskantschraube mit Federscheibe (M 8x30) 20 24 341	-	-	-	1	1
9 04 152		20	Kugellager für Lenkspindel, oben	-	-	-	1	1
9 04 178		21	Halter für Kugellager – Lenkspindel, oben	-	-	-	1	1
			Zylinderschraube mit Innenverzahnung und Federscheibe für Gelenk an Lenkspindel (M 8x30) 20 48 759	-	-	-	1	1
			Sicherungsring für Innensicherung an Lenkspindellager (42x1,75 mm) 20 76 315	-	-	-	1	1
9 04 376		22	Abdichtung für Lenkspindel mitten durch Stirnwand (Lenkspindel an Lenkstützrohr)	-	-	-	1	1
			Sechskantschraube mit Federring (M 6x12) 20 08 052	-	-	-	3	3
9 04 560		24	Sicherungsblech für Sechskantschraube – Lenkspindelanschlag	1	1	1	-	-
9 04 679		26	Ritzel für Lenkung, mit Kreuzgelenk, kompl.	-	-	-	1	1
9 04 680		25	Ritzel für Lenkung – 1 Stück 9 04 935, 16 09 020 ist nach Bedarf mitzuverwenden –	1	1	1	-	-
9 04 727		29	Zahnstange, Lkkg. – 1,1 l – bis Fahrg. Nr. 1656320 Antwerpen bis Fahrg. Nr. 9141674	1	1	1	-	-
9 04 728			Zahnstange, Rkkg. – 1,1 l – bis Fahrg. Nr. 1656320 Antwerpen bis Fahrg. Nr. 9141674	1	1	1	-	-
9 04 729			Zahnstange, Lkkg. – 1,5 l; 1,7 l; 1,9 l – (23 Zähne) (GT auch für 1,1 l) – Oly.-A bis Fahrg. Nr. 1656320 Antwerpen bis Fahrg. Nr. 9141674 –	1	1	1	1	1
9 04 731			Zahnstange, Lkkg. (25 Zähne) ab Fahrg. Nr. 1656321 Antwerpen ab Fahrg. Nr. 9141675	1	1	1	-	-
9 04 732			Zahnstange, Rkkg. – 1,1 l – ab Fahrg. Nr. 1656321 Antwerpen ab Fahrg. Nr. 9141675	1	1	1	-	-

LENKUNG

Ersatzteil-Nr.	Tafel	Bild	Teile-Name	Olympia-A			GT-A	GT-A-L
				LZ	LV	SZ		
9 04 751	1	30	Schutzhülse für Spurstangenkopf an Zahnstange (Gummi)	2	2	2	-	-
9 04 777		31	Lagerschale für Zahnstange (Ritzel an Lenkgehäuse)	1	1	1	1	1
9 04 802			Scheibe (8,5x19x2 mm) 16 09 018	8	8	8	8	8
9 04 803		27	Scheibe mit Langloch (9,4x12,1x25x4 mm)	1	1	1	1	1
9 04 804		28	Scheibe (9,2x20x1,5 mm)	1	1	1	1	1
			Sechskantmutter (M 9x1) 20 66 175	1	1	1	1	1
9 04 842		23	Sechskantschraube für Lenkspindelanschlag (M 8x15) (Sicherungsblech 9 04 560 ist mitzuverwenden)	1	1	1	-	-
9 04 875		32	Feder zwischen Lagerschale und Einstellschraube	1	1	1	1	1
9 04 900		33	Einstellschraube für Lenkung (M 32x1,5)		1	1	1	1
9 04 925		34	Sechskantmutter (M 32x1,5)	1	1	1	1	1
9 04 935		35	Schutzkappe für Lenkungsritzel	1	1	1	1	1
•9 05 001			Ers. durch 9 05 002					
9 05 002		36	Gummigelenk für Ritzel - Lenkung 16 09 020/021 bis Fahrg. Nr. 1805987 Antwerpen bis Fahrg. Nr. 9185110	1	1	1	-	-
9 05 003			Gummigelenk für Ritzel - Lenkung 16 09 022 ab Fahrg. Nr. 1805988 Antwerpen ab Fahrg. Nr. 9185111	1	1	1	1	1
9 05 050		37	Zwischenplatte für Gummigelenk 16 09 020 bis Fahrg. Nr. 1656320 Antwerpen bis Fahrg. Nr. 9141674	1	1	1	-	-
9 05 051			Zwischenplatte für Gummigelenk 16 09 021/022 ab Fahrg. Nr. 1656321 Antwerpen ab Fahrg. Nr. 9141675	1	1	1	1	1
9 05 201		38	Kreuzgelenk mit Kupplung zwischen Lenkspindel oben und unten bis Fahrg. Nr. 1947813	-	-	-	1	1
9 05 202			Kreuzgelenk mit Kupplung zwischen Lenkspindel oben und unten ab Fahrg. Nr. 1947814 (USA mit Beginn)	-	-	-	1	1
9 05 801		41	Klemmschelle für Gummigelenk - Ritzel 16 09 021/022 bis Fahrg. Nr. 1805987 Antwerpen bis Fahrg. Nr. 9185110	1	1	1	-	-

LENKUNG

Ersatzteil-Nr.	Tafel	Bild	Teile-Name	Olympia-A			GT-A	GT-A-L	
				LZ	LV	SZ			
9 05 802	1		Klemmschelle für Gummigelenk – Ritzel ab Fahrg. Nr. 1805988 Antwerpen ab Fahrg. Nr. 9185111	1	1	1	1	1	
			Sechskantschraube (M 8x38) bis Fahrg. Nr. 1805987 Antwerpen bis Fahrg. Nr. 9185110	20 00 226	1	1	1	-	-
			Federring (8,2 mm)	20 74 152	1	1	1	-	-
			Sechskantschraube (M 8x42) ab Fahrg. Nr. 1805988 Antwerpen ab Fahrg. Nr. 9185111	20 00 228	1	1	1	1	1
			Sechskantmutter (M 8) ab Fahrg. Nr. 1805988 Antwerpen ab Fahrg. Nr. 9185111	20 64 231	1	1	1	-	-
			Sechskantmutter (M 8) – selbstsichernd –	20 66 150	-	-	-	1	1
			Sechskantmutter (M 8) bis Fahrg. Nr. 1805987 Antwerpen bis Fahrg. Nr. 9185110	20 64 227	1	1	1	-	-
			(Gummigelenk an Ritzel)						
9 05 900	39		Sechskantschraube (M 8x22) bis Fahrg. Nr. 1805987 Antwerpen bis Fahrg. Nr. 9185110	16 09 020/021	2	2	2	-	-
9 05 903			Sechskantschraube (M 8x22) ab Fahrg. Nr. 1805988 Antwerpen ab Fahrg. Nr. 9185111	16 09 018/022	2	2	2	-	-
9 05 904			Sechskantschraube (M 8x22)	16 09 025/028	-	-	-	2	2
9 05 925	40		Scheibe (8,4 mm)		2	2	2	-	-
			Scheibe (8,4x15x1 mm)	20 80 228	-	-	-	4	4
			Kronenmutter (M 8)	20 68 000	2	2	2	2	2
			Splint (2x15 mm)	20 78 005	2	2	2	2	2
9 11 021	2	52	Verkleidung für Lenkstützrohr (schwarz glänzend) bis Fahrg. Nr. 1427772 Antwerpen bis Fahrg. Nr. 9061697		1	1	1	-	-
9 11 046			Verkleidung für Lenkstützrohr (schwarz matt) ab Fahrg. Nr. 1427773 Antwerpen ab Fahrg. Nr. 9061698		1	1	1	-	-
9 11 047			Verkleidung für Lenkstützrohr, kompl.		-	-	-	1	1
9 11 065		53	Verkleidung für Lenkstützrohr, links		-	-	-	1	1
9 11 066			Verkleidung für Lenkstützrohr, oben		-	-	-	1	1
9 11 067			Verkleidung für Lenkstützrohr, unten		-	-	-	1	1
			(Verkleidung an Lenkstützrohr)						
			Linsenschraube (M 6x35)	20 34 160	-	-	-	2	2
			Federring (6,1 mm)	20 74 100	-	-	-	1	1
			Linsenschraube (M 6x14)	20 34 152	1	1	1	-	-

LENKUNG

Ersatzteil-Nr.	Tafel	Bild	Teile - Name	Olympia-A			GT-A	GT-A-L
				LZ	LV	SZ		
(14 28 840)	2	54	Hutmutter (M 6)	1	1	1	-	-
9 11 575		55	Verschlußtülle (Gummi) für Lenkstützrohrverkleidung	1	1	1	-	-
9 12 055			Lenkstützrohr mit Halterung, Rlkg. (schwarz glänzend) bis Fahrg. Nr. 1367086 Antwerpen bis Fahrg. Nr. 9051340	1	1	1	-	-
9 12 061		42	Lenkstützrohr mit Halterung, Llkg. - Rlkg. ab Fahrg. Nr. 1573760 Antwerpen ab Fahrg. Nr. 9126727 -	1	1	1	-	-
9 12 062			Lenkstützrohr mit Halterung, Rlkg. (schwarz matt) ab Fahrg. Nr. 1367087 bis 1573759 Antwerpen ab Fahrg. Nr. 9051341 bis 9126726	1	1	1	-	-
9 12 063		43	Lenkstützrohr mit Halterung	-	-	-	1	1
9 12 212			Kugellagergehäuse mit Kugellager, für Lenkspindel im Blinkschalter	-	-	-	1	1
9 12 213		44	Kugellagergehäuse mit Kugellager, für Lenkspindel im Blinkschalter	1	1	1	-	-
9 12 327			Federsitz (Führungsring) im Lenkspindellager	-	-	-	1	1
9 12 329		46	Federsitz (Führungsring) im Lenkspindellager	1	1	1	-	-
9 12 330		47	Führungsring für Lenkspindel im Lenkstützrohr (Gummi)	1	1	1	-	-
9 12 377			Druckfeder für Lenkspindellager	-	-	-	1	1
9 12 380		48	Druckfeder für Lenkspindellager	1	1	1	-	-
9 12 404		49	Dichtring im Lenkstützrohr, unten, Filz (25x36x21 mm)	1	1	1	-	-
9 12 465			Verschlußstopfen für Loch - Vergaserbowdenzug an Halterung, Lenkstützrohr - 1,9 l -	1	1	1	-	-
			(Lenkbetätigung an Armaturentafel)					
			Sechskantschraube (M 8x18)	20 00 254	-	-	-	2
		Federring (8,2 mm)	20 74 150	-	-	-	2	2
(9 18 878)	50a	Abreißschraube (M 8x30)		-	-	-	2	2
		Federscheibe (8,4x15x0,5 mm)	20 82 200		-	-	-	2
9 12 548	51	Gummitülle (Abdichtung) für Lenkstützrohr durch Stirnwand, Llkg. - Rlkg. ab Fahrg. Nr. 1573760 Antwerpen ab Fahrg. Nr. 9126727 -	1	1	1	-	-	
9 12 549		Gummitülle (Abdichtung) für Lenkstützrohr durch Stirnwand, Rlkg. bis Fahrg. Nr. 1573759 Antwerpen bis Fahrg. Nr. 9126726	1	1	1	-	-	

LENKUNG

Ersatzteil-Nr.	Tafel	Bild	Teile-Name	Olympia-A			GT-A	GT-A-L
				LZ	LV	SZ		
9 13 058	2		Lenkrad mit Kerbstift für Blinkschalterrückstellung (3 Speichen) (schwarz glänzend) bis Fahrg. Nr. 1385640 Antwerpen bis Fahrg. Nr. 9051340	1	1	1	-	-
9 13 070		56	Lenkrad mit Kerbstift für Blinkschalterrückstellung (3 Speichen) (schwarz matt) ab Fahrg. Nr. 1385641 Antwerpen ab Fahrg. Nr. 9051341	1	1	1	-	-
9 13 074		57	Lenkrad mit Kerbstift für Blinkschalterrückstellung (3 Speichen)	-	-	-	1	1
■9 13 084			Sport-Lenkrad mit Kerbstift für Blinkschalterrückstellung (3 Speichen) (Lenkrad an Lenkradspindel)	1	1	1	-	-
9 14 158		58	Scheibe (10,2x22x2 mm)	1	1	1	1	1
9 14 204		59	Sicherungsblech	1	1	1	-	-
9 14 205			Sicherungsblech	-	-	-	1	1
			Sechskantmutter (M 10) 20 64 326	1	1	1	1	1
9 14 330			Polsterabdeckung mit Befestigungsstopfen für Lenkrad (schwarz glänzend) bis Fahrg. Nr. 1385640 Antwerpen bis Fahrg. Nr. 9051340	1	1	1	-	-
9 14 331		60	Polsterabdeckung mit Befestigungsstopfen für Lenkrad (schwarz matt) ab Fahrg. Nr. 1385641 Antwerpen ab Fahrg. Nr. 9051341	1	1	1	-	-
9 14 370		61	Zierstück für Polsterabdeckung – Lenkrad	3	3	3	-	-
(12 42 024)		62	Signalknopf für Lenkrad	-	-	-	1	1
<(12 42 027)			Signalknopf für Sportlenkrad	1	1	1	-	-
(12 42 138)		63	Kontaktstift für Signalhornbetätigung	-	-	-	1	1
(12 42 140)		64	Kontaktstift für Signalhornbetätigung	1	1	1	-	-
(12 42 357)		65	Isolierstück für Signalhornbetätigung	-	-	-	1	1
(12 42 427)		66	Haltering für Lenkrad (28x64x12 mm)	-	-	-	1	1
(12 42 561)		67	Druckfeder für Linsenschraube – Signalhornbetätigung	-	-	-	3	3
(12 42 900)		68	Linsenschraube für Signalhornbetätigung	-	-	-	3	3
(12 42 925)		69	Zahnscheibe für Signalhornbetätigung	-	-	-	3	3
(12 42 926)		70	Scheibe für Signalhornbetätigung	-	-	-	3	3
(12 80 485)		71	Massekabel an Lenkrad	1	1	1	-	-
			Linsenschneidschraube (M 3x6) 20 38 750	1	1	1	-	-

Ersatzteil-Nr.	Tafel	Bild	Teile-Name	Olympia-A			GT-A	GT-A-L
				LZ	LV	SZ		
9 14 511	2	80	Lenk- und Zündschloß, ohne Schließzylinder LZ, LV bis Fahrg. Nr. 1608276 SZ bis Fahrg. Nr. 1611624 Antwerpen bis Fahrg. Nr. 9124742 US-Antwerpen bis Fahrg. Nr. 9121873	1	1	1	-	-
9 14 515			Lenk- und Zündschloß mit Schlüsselabzugsicherung, ohne Schließzylinder LZ, LV ab Fahrg. Nr. 1608277 SZ ab Fahrg. Nr. 1611625 Antwerpen ab Fahrg. Nr. 9124743 US-Antwerpen ab Fahrg. Nr. 9121874 (bis Fahrg. Nr. nur für Finnland)	1	1	1	-	-
<9 14 520			Lenk- und Zündschloß, ohne Schließzylinder 1,9 l bis Fahrg. Nr. 1871249 1,1 l und 1,9 l USA bis Fahrg. Nr. 1880171	-	-	-	1	1
■9 14 522			Lenk- und Zündschloß, ohne Schließzylinder 1,9 l ab Fahrg. Nr. 1871250 1,1 l und 1,9 l USA ab Fahrg. Nr. 1880172 (Lenk- und Zündschloß an Halterung – Lenkstützrohr)	-	-	-	1	1
9 14 650		82	Schelle Federring (6,1 mm) 20 74 100	1	1	1	-	-
9 14 691		83	Schließzylinder mit 1 Schlüssel, für Lenk- und Zündschloß (Schließung beliebig) LZ, LV bis Fahrg. Nr. 1608276 SZ bis Fahrg. Nr. 1611624 Antwerpen bis Fahrg. Nr. 9124742 US-Antwerpen bis Fahrg. Nr. 9121873	1	1	1	-	-
9 14 692			Schließzylinder mit 1 Schlüssel, für Lenk- und Zündschloß (Schließung angeben) Schließungen: EE – 501–750 CC – 501–750 6 – 1–250 7 – 1–250 LZ, LV bis Fahrg. Nr. 1608276 SZ bis Fahrg. Nr. 1611624 Antwerpen bis Fahrg. Nr. 9124742 US-Antwerpen bis Fahrg. Nr. 9121873	1	1	1	-	-
9 14 698			o Schließzylinder mit 1 Schlüssel, für Lenk- und Zündschloß (Schließung beliebig) LZ, LV ab Fahrg. Nr. 1608277 SZ ab Fahrg. Nr. 1611625 Antwerpen ab Fahrg. Nr. 9124743 US-Antwerpen ab Fahrg. Nr. 9121874	1	1	1	-	-
<9 14 699			o Schließzylinder mit 1 Schlüssel, für Lenk- und Zündschloß (Schließung angeben) Schließungen: B-B–501–750 1751–2000 (nur für USA) EE–501–750 CC–501–750 1751–2000 (nur für USA) 6–1–250 7–1–250 LZ, LV ab Fahrg. Nr. 1608277 SZ ab Fahrg. Nr. 1611625 Antwerpen ab Fahrg. Nr. 9124743 US-Antwerpen ab Fahrg. Nr. 9121874 o = mit Schlüsselabzugsicherung (bis Fahrg. Nr. nur für Finnland)	1	1	1	-	-
<9 14 708			Schließzylinder mit 1 Schlüssel, für Lenk- und Zündschloß (Schließung beliebig) 1,9 l bis Fahrg. Nr. 1871249 1,1 l und 1,9 l USA bis Fahrg. Nr. 1880171	-	-	-	1	1

LENKUNG

Ersatzteil-Nr.	Tafel	Bild	Teile-Name	Olympia-A			GT-A	GT-A-L
				LZ	LV	SZ		
<9 14 709	2		Schließzylinder mit 1 Schlüssel, für Lenk- und Zündschloß (Schließung angeben) Schließung: BB - 501-750 1,9 l bis Fahrg. Nr. 1871249 1,1 l und 1,9 l USA bis Fahrg. Nr. 1880171	-	-	-	1	1
■9 14 713			Schließzylinder mit 1 Schlüssel, für Lenk- und Zündschloß (Schließung beliebig) (mit Schlüsselabzugsicherung) 1,9 l ab Fahrg. Nr. 1871250 1,1 l und 1,9 l USA ab Fahrg. Nr. 1880172	-	-	-	1	1
■9 14 714			Schließzylinder mit 1 Schlüssel, für Lenk- und Zündschloß (Schließung angeben) (mit Schlüsselabzugsicherung) Schließungen: BB-501-750 1751-2000 (nur für USA) CC-501-750 1751-2000 (nur für USA) 1,9 l ab Fahrg. Nr. 1871250 1,1 l und 1,9 l USA ab Fahrg. Nr. 1880172	-	-	-	1	1
9 14 825		84	Kontaktteil für Lenk- und Zündschloß	1	1	1	-	-
■9 14 835			Kontaktteil für Lenk- und Zündschloß	-	-	-	1	1
9 14 884		85	Abdeckung für Lenk- und Zündschloß	-	-	-	1	1
9 14 910		81	Abreißschraube (M 6x11) für Zündschloß an Lenkstützrohr	4	4	4	-	-
9 14 912			Zapfenschraube (M 6x13) für Zündschloß an Lenkstützrohr	-	-	-	1	1
■9 18 000			Halter für Lenkung	-	-	-	1	1
9 18 099		72	Halter für Lenkstützrohrbefestigung, links, Llkg. - links und rechts, Rlkg. -	1 2	1 2	1 2	-	-
9 18 100		73	Halter für Lenkstützrohrbefestigung, rechts, Llkg.	1	1	1	-	-
9 18 190		74	Strebe für Lenkungsbefestigung, rechts, Llkg.	1	1	1	-	-
9 18 191			Strebe für Lenkungsbefestigung, rechts, Rlkg.	1	1	1	-	-
9 18 192		75	Strebe für Lenkungsbefestigung, links	1	1	1	-	-
9 18 326		78	Keilplatte für Lenkbetätigung an Stirnwand (Lenkbetätigung an Armaturentafel)	1	1	1	-	-
			Sechskantschraube mit Federring und Scheibe (M 8x20) 20 10 107	2	2	2	-	-
			Scheibe (8,4x25x2 mm) 20 80 239	2	2	2	-	-
			Federscheibe (8,4x15x0,8 mm) 20 82 104	2	2	2	-	-
			Sechskantmutter (M 8) - selbstsichernd - 20 66 150	2	2	2	-	-
9 18 677		76	Distanzhülse (8,2x20x9 mm)	2	2	2	-	-
9 18 852		77	Scheibe (7x11x1 mm) (Lenkbetätigung an Stütze - Abreißschlitten - Stirnwand)	2	2	2	-	-
9 18 877		79	Abreißschraube (M 8x35)	1	1	1	-	-
9 18 878			(siehe 9 12 ...) Federscheibe (8,4 mm) 20 82 104	1	1	1	-	-